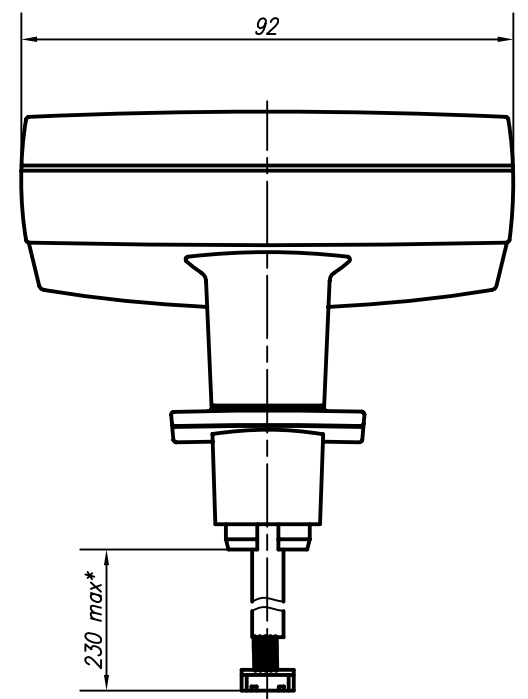
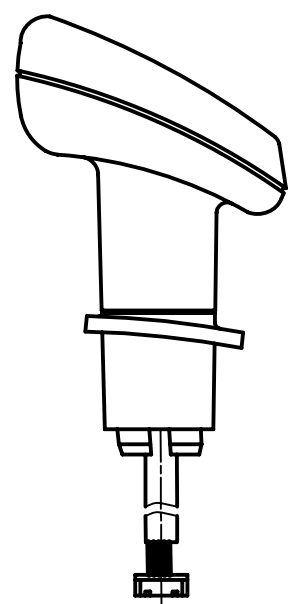
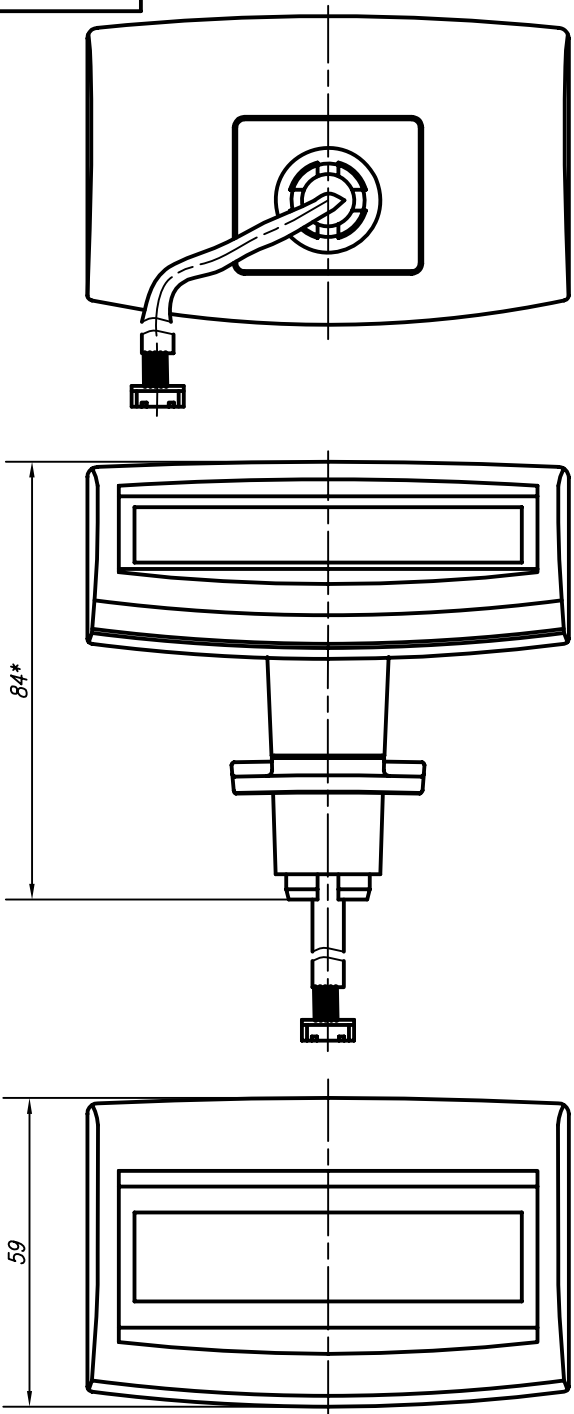


Инь.№ дубл.	Подп. и дата	В зам. инв.№	Инь.№ дубл.	Подп. и дата	Справ.№	Перв. примен.
						ДУ.15.04.00-01

ДУ.15.09.00 СБ



1. *Размеры для справок

					ДУ.15.09.00 СБ			
Изм.	Лист	№ докум.	Подп.	Дата	Индикатор клиента Сборочный чертеж	Лит.	Масса	Масштаб
Разраб.		Томин		19.09.03		A	0,15	1:1
Пров.		Вишняк		21.09.03		Лист		Листов
Т. контр.								1
Н. контр.		Вишняк		22.09.03	А03Т "Датекс Украина"			
Утв.		Трейтяк		26.09.03	Формат А3			