

ДУ.41.15.00 СБ

Перв. примен.
FP-3141T ДУ.41.15.00

Справ. №

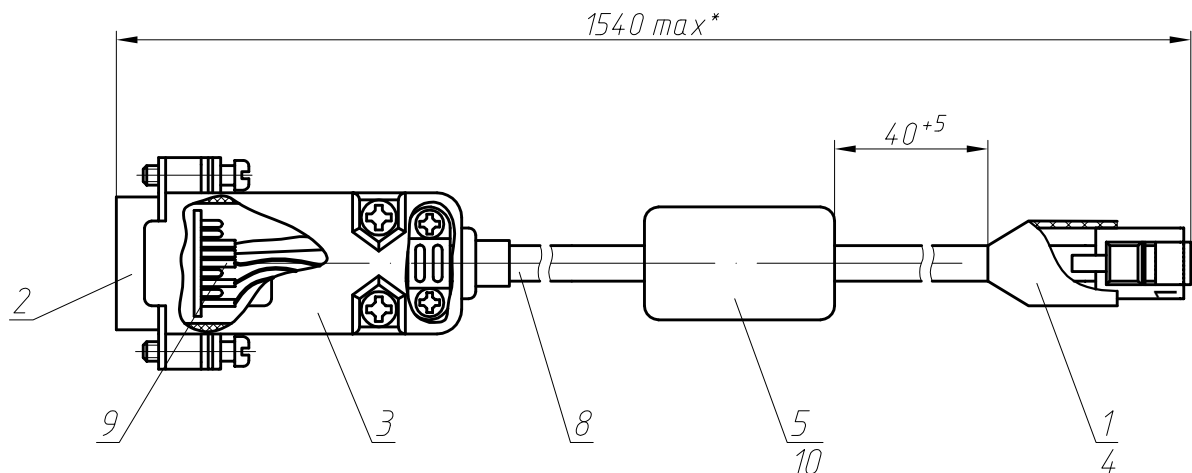
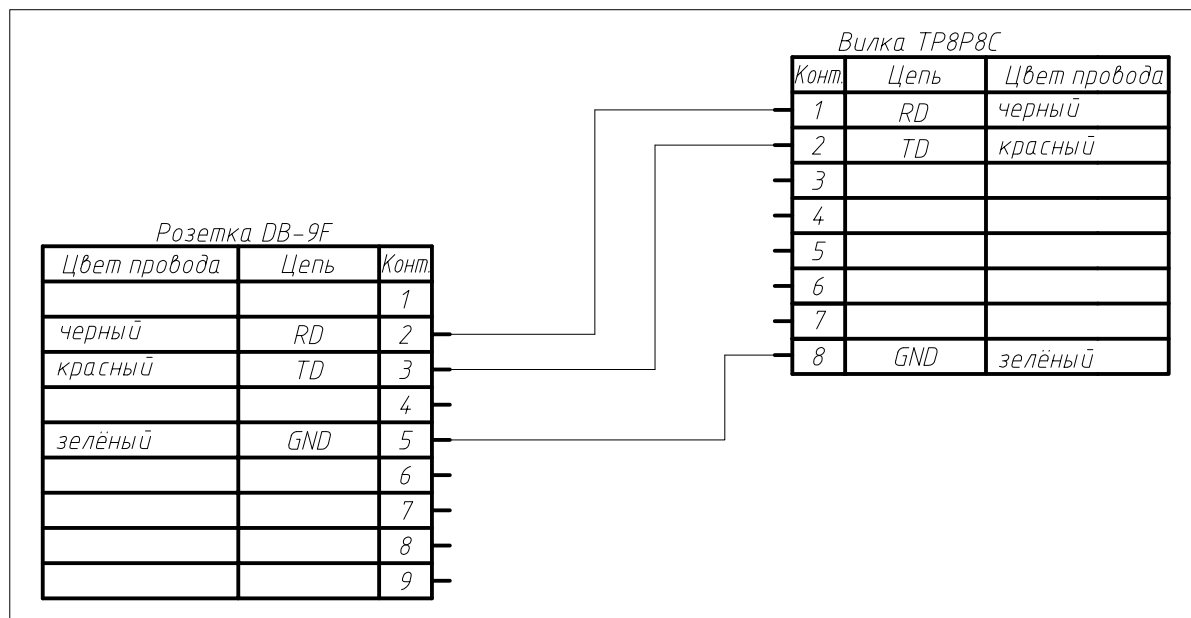


Схема соединений



1. * Размеры для справок.
2. Требования к сборке и монтажу по ГОСТ 921042-82.
3. Паять припоем ПОС-61 ГОСТ 21931-76.
4. Разводку и распайку проводов производить в соответствии со схемой соединений.
5. Номера контактов и цвета проводов обозначены условно.
6. Количество витков вокруг стенки кольца ферритового поз.5 - не менее 3.
7. Технические требования к разделке и креплению проводов - по ГОСТ 23587-79.

Подп. и дата

Инв. № дубл.

Взам. инв. №

Подп. и дата

Инв. № подл.

Изм.	Лист	№ докум.	Подп.	Дата
Разраб.				
Пров.				
Т.контр.				
Н.контр.				
Утв.				

ДУ.41.15.00 СБ

Кабель интерфейсный для FP-T88, FP-320, FP-7197, FP-510, FP-3141T, SMP-10M		Лит.	Масса	Масштаб
		A	0,055	1:1
		Лист	Листов	1
		ДП "Компания "ATLAS"		

Инв. № подл.	Изм. № подл.	Взам. инв. №	Инв. № дубл.	Подп. и дата		Подп. и дата	Формат	Зона	Поз.	Обозначение	Наименование	Кол.	Примечание	
														Изм.
Перв. примен. FP-3141T ДУ.4100.00	Справ. №										<u>Документация</u>			
										<i>ДУ.41.15.00 СБ</i>	<i>Сборочный чертеж</i>			
												<u>Прочие изделия</u>		
										1		<i>Вилка TP8P8C</i>	1	
										2		<i>Гнездо DB-9F</i>	1	
										3		<i>Корпус DP-9C</i>	1	комплект
										4		<i>Колпачок TPC-1</i>	1	
										5		<i>Кольцо ферритовое KCPS16041A</i>	1	
												<u>Материалы</u>		
								8		<i>Кабель TC4-26T</i>	1,5	м		
								9		<i>Трубка 305 ТВ-40, 2 белая</i>				
										<i>ГОСТ 19034-82</i>	30	3x10 мм		
								10		<i>Трубка термоусадочная d=22 мм (белая)</i>	36	мм		
						ДУ.41.15.00								
						Изм. Лист		№ докум.		Подп.		Дата		Кабель интерфейсный для FP-T88, FP-320, FP-7197, FP-510, FP-3141T, SMP-10M
	Разраб.								А		1			
	Пров.								ДП "Компания "ATLAS"					
	Н.контр.													
	Утв.													